

(19) 日本国特許庁 (JP)

(12) 公開特許公報 (A)

(11) 特許出願公開番号

特開2001-299842

(P2001-299842A)

(43) 公開日 平成13年10月30日 (2001.10.30)

(51) Int.Cl. ⁷	識別記号	F I	テマコード [*] (参考)
A 6 1 H 1/02		A 6 1 H 1/02	R
A 6 3 B 22/06		A 6 3 B 22/06	M
	23/04	23/04	N

審査請求 有 請求項の数25 OL (全 15 頁)

(21) 出願番号 特願2001-49246(P2001-49246)

(22) 出願日 平成13年2月23日(2001.2.23)

(31) 優先権主張番号 546,593

(32) 優先日 平成12年4月10日(2000.4.10)

(33) 優先権主張国 米国 (US)

(71) 出願人 501076771

バイオデックス・メディカル・システムズ・インコーポレーテッド
アメリカ合衆国・11967-0702・ニューヨーク・シャーリー・ラムゼイ・ロード・20・ボックス・702・ブルックハイヴン・R&D・プラザ

(72) 発明者 マシュー・マーティン

アメリカ合衆国・11960・ニューヨーク・レンゼンバーグ・フェリックス・アヴェニュー・3

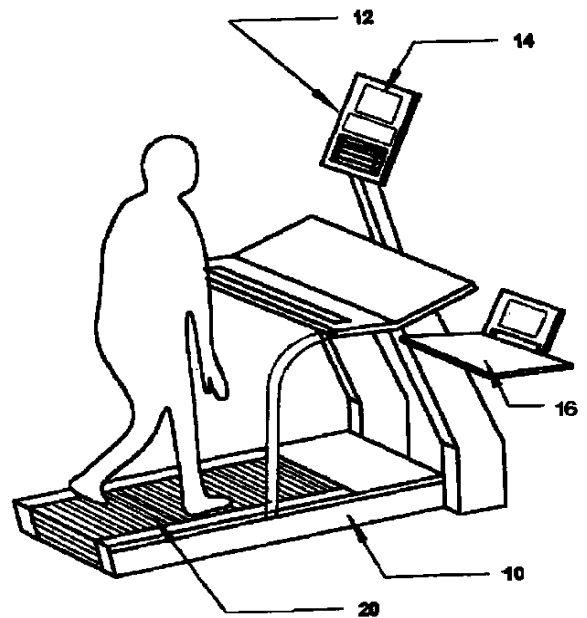
(74) 代理人 100064908

弁理士 志賀 正武 (外7名)

最終頁に続く

(54) 【発明の名称】 脚の長さや歩幅に基づく使用者独自の歩行サイクルに適し得よう歩行練習装置の周回ベルトの速度調節を行う患者リハビリテーション補助器具

(57) y v æ
y ɛ S S † Ɛ ~ ɹ ɪ ʌ
x ˆ ^] † Ɛ Ø s β ʌ
y ɛ s n r e [V θ
˘ ˘ A < x ˘ ˘ fi 鬱
p ˘ f o C X ˘ G s 鬱
˘ ˘ æ ˘ > K ˘ 鬱
/ æ x g < x Z b 鬱
P Q i R g [鬱



@ B

Y 2 P S L 息
 O L æ x g fi 息
 ~ A Y s < 息
 s p [^ ~ J o 息
 @ B
 Y 2 P S L 息
 O L s p [^ O L 息
 、 ¥ ~ 息
 Y 2 P S L 息 10
 f B X v C X N [a 息
 Ø B X v « C X N [¥ f 息
 C N - ~] ~ 息
 • Ø - ~ 息
 Y 2 A r 息
 † • † “ L l A g p 息
 ~ l ~ ^ c ~ A æ x 息
 、 ¥ ~ • 息
 Y 2 20
 “ L a E « n 息
 t 、 I “ A - E Q 息
 ~ • Ø @ B 息
 Y 2 A O L “ A Ø 息
 † • A] 2 • Ø - 息
 Y 2 s n r e [V 息
 、 ~ A 息
 x ~ g < x ~ ~ fi • 息 30
 “ f o C X ~ G f B X v 息
 [^ o • Ø % O 息
 % Z T ~ G O L Z T 息
 f B X v C X N [a 息
 [^ o ° . 息
 b T ~ G 息
 O L v Z b T “ A O L g 息
 æ . ~ A O L s 息
 ~ X • Ø - ~ ¥ ~ • Ø 息
 B 40
 Y 2
 O L v Z b T “ A O L g 息
 æ . ~ A O L f B 息
 Ø O L « p ^ [X 息
 ¥ ~ • Ø s n r 息
 Y 2 Q Q L 息
 † A O L “ A 息
 , - Ø - ~ ¥ ~ • Ø 息
 B
 Y 2 50

@ A

g p p “ f o C X g 息
 Y ~ E B • Ø 息
 ~ K “ s T C N 息
 K % < x - ~ A 息
 fi G O L s B K u 息
 n o G f B X v 息
 “ s T C N] ~ % « 息
 • Ø B B 息
 Y 2 10
 O L f B X v C a A K 息
 z I « X N [¥ f 息
 N [¥ f † E ~ c Ø O 息
 † E % n ° u ¥ f 息
 Ø - ~ ¥ 息
 Y > Z 息
 Y O O 息
 Y > fi • Ø Z p “ z 息
 ^ > g p ~ ' s T 息
 g < x Z b g • Ø - 息
 u ~ ~ † E % n r 息
 ~ - Ø B - s B K 息
 Ø / ¥ » † E Ø g p 息
 ~ ~ A] † 息
 f † c ~ % † 息
 Q † ~ c ~ % † 息
 Y O O Q z 息
 Y] Z p z ~ 息
 “ METHOD FOR CHARACTERIZING GAIT i l 息
 L B @ j h ~ L • Ø 息
 æ t f Nashner ~ t ^ † 息
 “ ¶ f n c ~ “ A 息
 % A s B K u g p 息
 Ø B] Z p B « 息
 “ K - Ø - A - E 息
 Y O O O R z m l “ 息
 ~ “ A % > l “ L q 息
 • E A Inman ... Human Walking i q g 息
 s Williams and Wilkins, Baltimore (1981) Wint 息
 er, D.A. Biomechanical Motor Patterns in 息
 Normal Walking i ° s n fl Ø 息
 [h Journal of Motor Behavior 15: 302-330 (198 息
 3) Winstein ... Quantitative Dynamics 息
 of Disordered Human Locomotion: a Preliminary Inves 息
 tigation i † q E % q g 息
 æ I Journal of Motor Behavior 21: 373-39 息
 1 (1989) A “ Ø B q g l 息
 / E ° I “ “ • Ø - 息
 Y 2 “ > ~ E B « “ A x 息

x	[X	a	~	n	fl	Ø	x	g	<	L	%	l	^	A	T	^	I	^	A		
y	O	O	O	W	z]Z	p	n	fl	Ø	Q	†	Q	°	Æ	Q	†	f	†	Æ		
"	A	'	'	~	n	fl	Ø	u	fl	Ø	"	s	p	^	[B	<	•	Ø	Æ		
.	.	Ø	%	'	A	s	β	K	u	fl	'	A	o	"	X	v	"	f	†	fl		
L	•	Ø	%	'	g	p	-	«	Ø	w	Y	O	O	P	Q	z	†	"	s	<		
"	A	¢	>	'	s	-	~	-	w	fl	'	O	β	@	"	Ø	B	P	'	A		
P	'	>	'	'	fl	°	-	fi	«	fl	L	A	...	"	A	X	e	b	v	g		
¢	>	'	'	'	fl	°	-	fi	«	fl	L	A	'	'	'	'	A	l	"	A		
~	¢	Ø	s		fi						Y	"	"	"	A	s	n	¢	~	fl		
t	H	~	»	BSanta Rosa							/	Y	"	"	A	s	n	¢	~	fl		
ordshire				»ExpertVision	V	X	e	»Oxf			"	A	†	"	r	•	†	"				
				Oxford Medilog Systems	-			~»			Ø	-	~	"								
¢	†	»Vicon	V	X	e	~	A	"			Y	O	O	R								
.	A	P	'	%	"	i	} [Y	>	"									
a	z	u	†	Æ	Ø	B	P	'			L	«	-	>	-	~	"	Ø	B	-		
"	A	s	β	K	u	æ	x	»			l	p	^	["	a	†	"	¢	»		
Ø	B	U	w	I	«	-	a	n	»		Ø	-	-	~	~	s	"	Æ	»	»		
x	g	a	n	fl	Ø	1	w	I	} [-	~	"	-	«	Ø	B	%	"	'		
X	e	»	¢	[J	[~	»			~	~	»		~	~	~	~	"	'		
fl	Ø	,	x	L	•	Ø	B	»			/	"	'	«	æ	•	Ø	»	"	'		
β	K	u	°	u	"	A	V	X	e	»	Y	O	O	P	S	z]	"	¢	B	g	
J	[@] [J	[°	u	»			g	"	fl	Æ	¢	"	"	¢	B	g	»	
%	β	@] [J	[°	u	»			"	A	~	"	A	>	"	>	~	Ø	-	
"	i	} [J	[°	u	»				"	A	†	"	A	>	"	>	~	Ø	-	
y	O	O	O	X	z	~	~	~			"	A	†	"	A	>	"	>	~	Ø	-	
"	A	X	e	b	v	T	C	N	•		"	¢	B	-	l	"	A	@	¥	I	»	
u	~	æ	x	g	x	°	°	°			-	Ø	B	»	/	"	†	"	s	"	»	
Æ	Ø	~	β	@	"	J	f	†	Æ	~	~	»	a	L	°	»	†	Æ	%	¶	»	
X	%	β	@] [J	[°	u	»] †	Æ	~	"	L	°	»	†	Æ	%	¶	»
L		C	g	«	~	~	~	~	Ø	¢	Y	O	O	P	T	z	s	n	r	»	»	
.	°	~	e	«	~	~	~	~	Ø	¢	S	~	~	~	~	~	~	~	~	~	~	»
%	°	~	e	«	~	~	~	~	Ø	¢	S	~	~	~	~	~	~	~	~	~	~	»
l	~	•	"	~	~	~	~	~	Ø	¢	•	K	v	"	Ø	B	~	-	"	R	»	
i	%	s	β	K	u	g	p	s	~		°	w	X	P	A	æ	•	Ø	B	†	»	
L	fl	Ø	fi	s	/	B	R	'	~		°	w	X	P	A	æ	•	Ø	B	†	»	
n	fl	Ø	fi	s	/	B	R	'	~		°	w	X	P	A	æ	•	Ø	B	†	»	
M	>	¶	fl	•	Ø	B	R	'	~		[V	O	P	v	Z	X	»	g	p	•	»
~	>	¶	fl	•	Ø	B	R	'	~		Y	O	O	P	U	z	s	T	C	N	•	»
s	[^	"	A	Q	'	«	~			•	~	"]	B							»
L	•	Ø	¢	æ	G	Q	Q	e	»		-	~	"]	B							»
"	s	e	i	K	n	¢	~	e	»		Y	O	O	»								»
A	•	Ø	°	»							Y	O	L	•	Ø	%		L	»			»
y	O	O	P	O	z	'	"	"			"	A	r	•	†							»
"	"	"	/	"	¢	>	'	»			.	~	æ	x	g	<	x	s	<	x	s	»
y	O	O	P	P	z	N	S	B	l		o	æ	•	Ø	/	"	~					»
"	A	s	<	x	-	Z	¢				s	T	C	N]	~						»

9
 A s B K u a Ǿ
 n ° u ˘ A " f B X v Ǿ
 ¥ f †
 O O W z
 > { ˘ z { > E
 A " " Y t } ° Ǿ
 A { > " " " A Ǿ Ǿ
 O O P X z } P " A { > Ǿ
 • † ^ > s T C N Ǿ
 K ' ¥ ˘ † E ˘ Ǿ / 10
 - Ø B } Q " A { >
 d x i ^ % æ
 } P " I f • } - Ø B Ǿ
 - N fi † E % ˘ « »
 f • } - Ø B } T " A
 Ø X N [f B X v C
 s g [j O • } - Ø
 B X v ˘ S ˘ ¥ f 20
 C f • } - Ø B } W
 Ø X N [f B X v C
 [j O f [^ ¥ f
 C f • } - Ø B } P O
 Ǿ ~ W f [^ ¥ f
 C f • } - Ø B } P P
 Z b g " • S ' X N
 Ø B } P Q " A g [j O Ǿ
 Ǿ Ø X N [f B X v Ǿ
 " A s B K u x b h 30
 P S " A s B K u x Ǿ
 T " I f • } - Ø B P
 o [n x [X v [Ǿ
 Ø B } P U " A s B K
 d C I • Ø % æ Ⅲ

2
 X T Ǿ X V n
 P D P O
 O D W Q T
 E Ⅱ

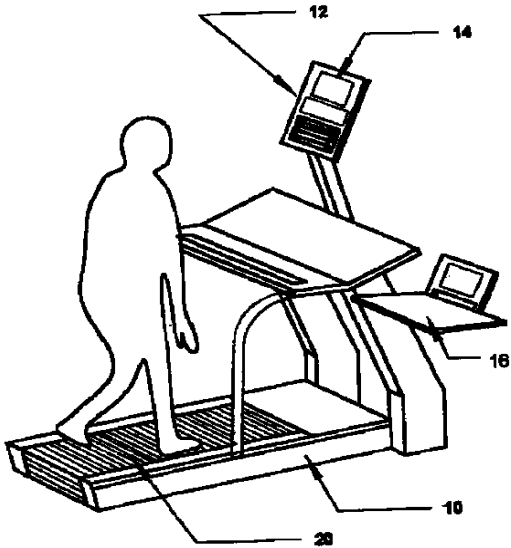
r • ‡ I O D W 0 O D W 0
% ~ O D W O D W
~ ¶ Q T Q X
E ^ ¶ ‡ T Q S W
s C X U W l 0
f s C f b N X ~ " A ¶ E «

19

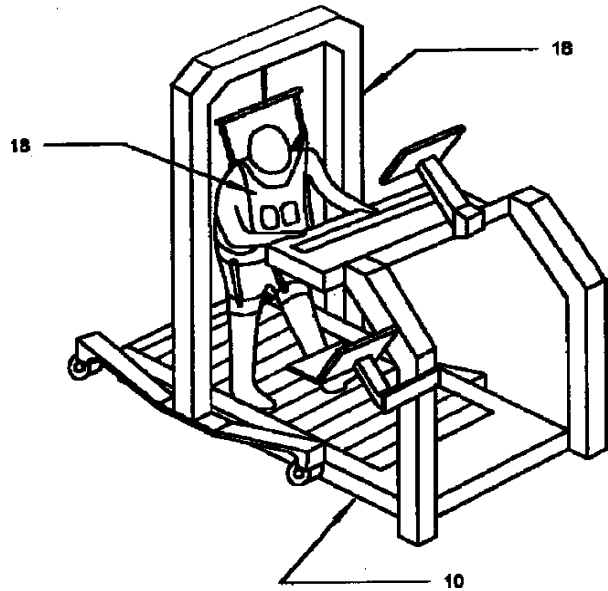
S c Q [W ㊦
 P O s B K u i n r ㊦
 P Q S p l i ㊦
 P S X N [㊦

P U v ^
 Q O š
 Q Q n ũ

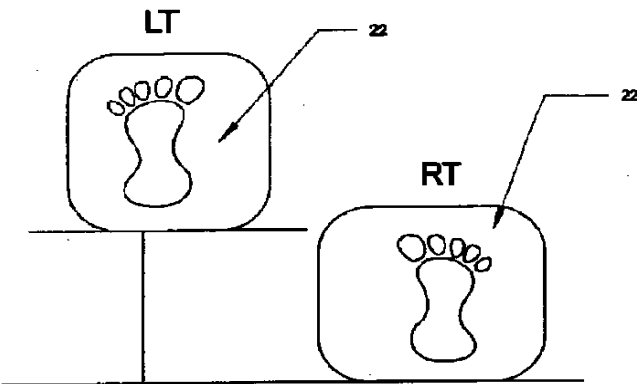
Y } E



Y } Q



Y } E



歩幅

Y } S

BIODEX

RTM500

GAIT TRAINER

BIODEX SW 945 - 385 - E617
 VOM VERSION 1.00
 PRINTER: HP612
 LB VERSION 1.06

スタートボタンを押して下さい

y } Z

y } W

メインメニュー

訓練の条件設定 選択 Δ

オプション (選択肢)

システムユーティリティ

抵抗付き歩行の条件設定 選択 ▽

歩行トレーニング

歩行トレーニングの動作理論

NEXT SCREEN TO CONTINUE

歩行トレーニングの条件設定

年齢 40 才 選択 Δ

性別 男 M/F/性

過去のサンプル 3 SAMP

表示タイプ H FT/H

右足長さ 72 CM

左足長さ 72 CM

目標標準偏差 10 CM 選択 ▽

トーンのオンオフ OFF

バイオフィードバックサイクル ON 30 SEC

OFF 15 SEC

テスト時間 5:00 MIN/SEC

0:00は、連続

NEXT SCREEN TO CONTINUE

y } W

y } R

スクリーン番号: --

結果 制御

時間 距離 M/Sec BPM SpO2 歩行サイクル ▲

1:29 96 1.10 92 98 0.85 Cyc/Sec

(M) Age 40 ▼

0.76-1.12

歩幅目標 65.5 RT(CM) +

65.5 LT(CM) -

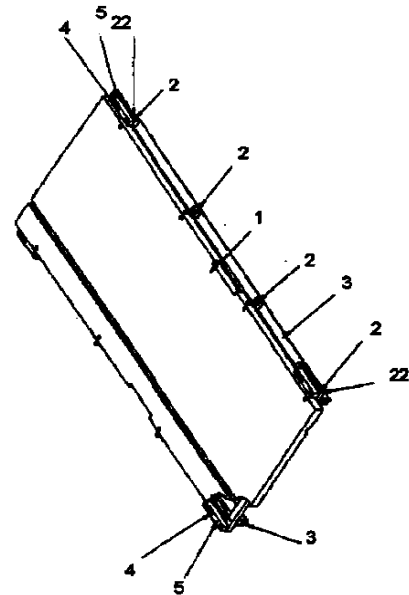
ELEVATION 1%

平均歩幅

50 100 150 STEPS

右足 + 目標 左足

GOOD JOB



y } 目

y } Ⅹ

結果					制御		
時間	距離	m/Sec	BPM	SpO2	歩行サイクル		
0:06	5	0.92	--	--	56	Sec	
					歩行目標		
					56	RT (cm)	+
					56	LR (cm)	-
					Elevation	0	%

テスト結果

合計時間:	2:00 MINUTES
合計距離:	132 METERS
平均心拍数 / SpO2:	95 BPM 97 SpO2
平均速度:	1.10 METERS/SEC
平均歩行サイクル:	0.82 CYCLES/SEC
脚長さの入力値:	右 0.640 M 左 0.840 M
平均歩幅:	0.65 M 0.70 M
変動率:	25 % 29 %
右/左の時間分布:	52 % 48 %
歩行インデックス:	98 目標値 = 100

「開始」を押すと、数値データをプリント
「エンター」を押すと、グラフ表示をプリント
「前へ」を押すと、テストスクリーンに戻る
「次画面」を押すと、メインメニューに戻る

スクリーン番号: 45

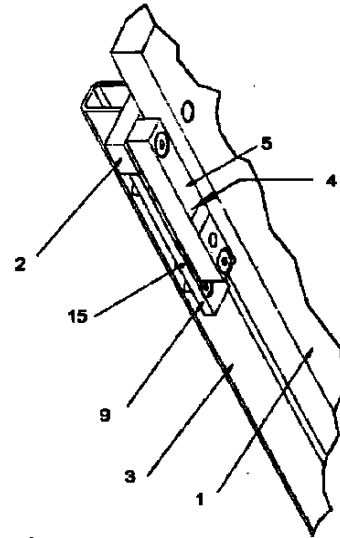
y } 目

y } 目

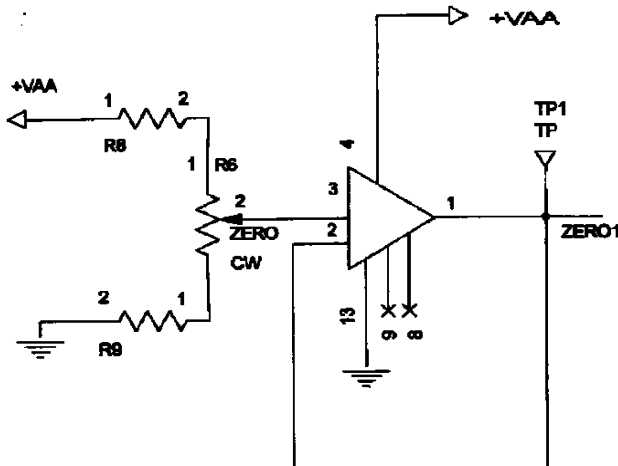
標準歩行パラメータ表 男性用

年齢	リズム	サイクル時間	歩幅	速度
才	STEPS/MIN	SECONDS	METERS	M/SEC
13-14	100-140	0.81-1.20	1.05-1.64	0.95-1.67
15-17	96-142	0.85-1.25	1.15-1.75	1.03-1.75
18-49	91-135	0.89-1.32	1.25-1.85	1.10-1.82
50-64	82-128	0.96-1.46	1.22-1.82	0.96-1.68
65-80	81-125	0.98-1.48	1.11-1.71	0.91-1.61

前へ: 戻る
次へ: 次のスクリーンに進む
開始: 結果の印刷を開始する

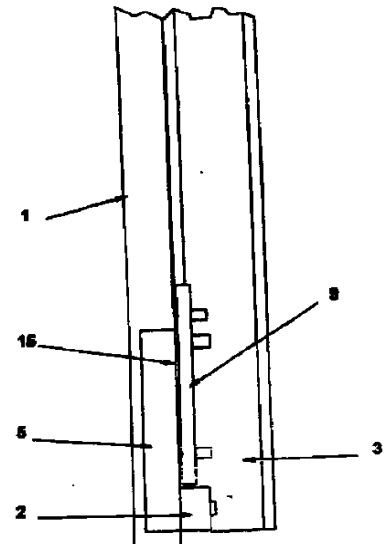
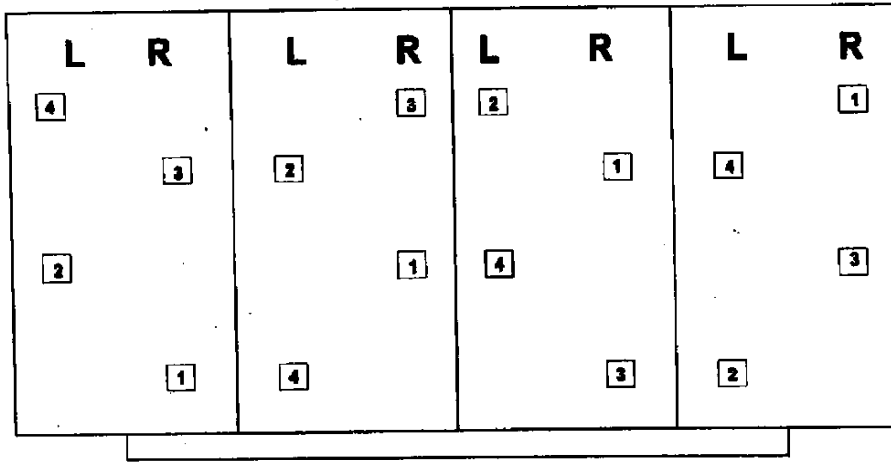


y } 目



y } E

y } E

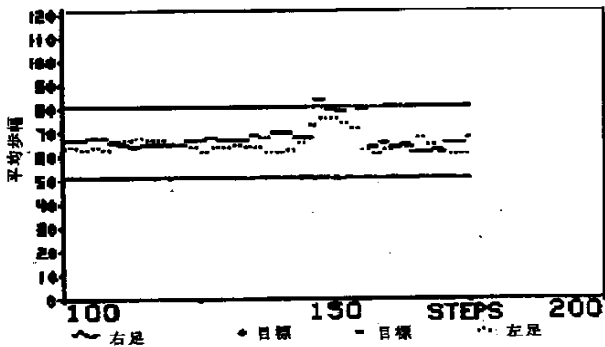
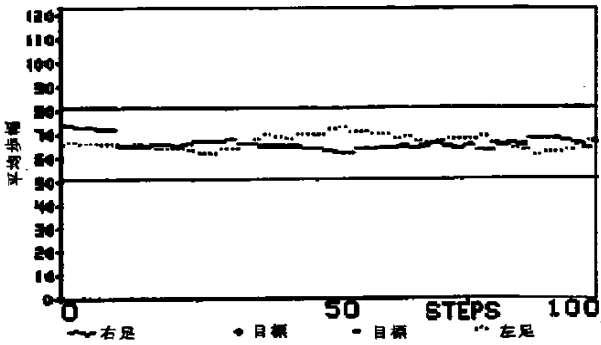


y } E

ページ 1 / 1

歩行トレーニング結果のグラフ表示

名前: _____ 日付: _____
 身長: _____ 年齢: 4
 体重: _____ 性別: 男性



y } E

